



# Инжиниринговый центр компании ООО «Промдеталь»

## Приглашение к сотрудничеству

по разработке и изготовлению  
технологического оборудования

made  
in Tomsk

ТРАНСПОРТИРОВАНИЕ / СКЛАДИРОВАНИЕ / СМЕШИВАНИЕ  
ФАСОВАНИЕ / ОБЕСПЫЛИВАНИЕ / АСУ ТП

# О компании

## ENS Group

### Инжиниринговый центр

#### Нестандартные технические решения

Накопленный опыт работы в процессе шеф-монтажных и пусконаладочных работ с различными технологиями и продуктами в различных отраслях промышленности (строительная, химическая, пищевая и т.д.), позволяет нам разрабатывать индивидуальные технические решения с оптимальным подбором оборудования.

#### Разработка технологического оборудования

Специалисты ENS Group имеют высшее техническое образование и длительное время работали на профильных производствах. Богатый практический опыт дает возможность подходить к решению поставленных задач с практической стороны с учетом особенностей эксплуатации оборудования. Таким образом, разработанное нашим предприятием оборудование, является высокоэффективным и практичным в эксплуатации.

#### Изготовление технологического оборудования

Квалифицированный персонал ENS Group и собственные производственные мощности позволяют изготавливать нестандартное оборудование из углеродистой и нержавеющей сталей, по разработанным чертежам.

#### Нестандартные технические решения

Инженеры отдела АСУП способны разработать и оснастить любой производственный комплекс индивидуальной системой автоматизации и управления, отвечающей всем потребностям Заказчика.



# Наши клиенты

Которые выбрали качество, надежность и эффективность



Азовская КФ



Сибирский  
Магnezит



ТПУ Бурение



РУСАЛ



Завод ЖБИ № 7



СибВАМИ



Омский КСМ



КДВ Минусинск



КАЗХРОМ



ЖБИ Академ



Невская Косметика



Новосибирский  
ЗХК



КПД ГАЗСТРОЙ



Стройиндустрия КСМ



ТехноНИКОЛЬ



Базэлцемент



Ильский завод  
Утяжелитель



НАФТАН



Соленис  
Технолоджис



Сибирский Цемент



634059 Россия, г.Томск, ул. Смирнова, 7/11, стр. 6  
тел.: +7 (3822) 21-79-88, 25-52-82, 25-55-66

[www.ENSpg.ru](http://www.ENSpg.ru)  
[info@enspg.ru](mailto:info@enspg.ru)

# Приемка сырья



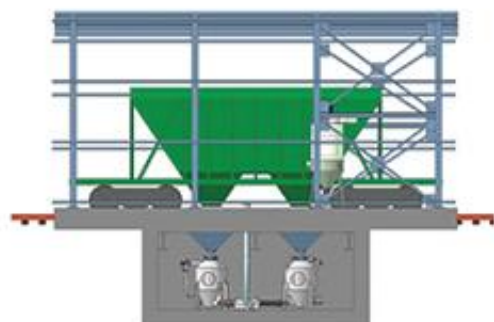
**Ручной растариватель мешков**

Предназначен для приема материалов в бумажных и полипропиленовых мешках, весом до 50 кг.



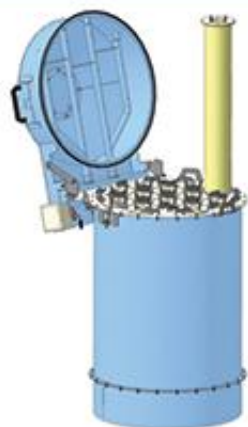
**Растариватель МК**

Предназначен для механизированной растарки, разгрузки и подачи материалов из мягких контейнеров (БИГ - БЭГов).



**Выгрузка из хоппера**

Пневматическая разгрузка сыпучих материалов из вагона хоппера, с использованием подрельсового приемника.



**Обеспыливающий фильтр**

Предназначен для улавливания пыли при загрузке сыпучих материалов. Может оснащаться вытяжным вентилятором.



**Блок аспирации**

Предназначен для обеспыливания участка выгрузки материала из вагонов хопперов.



**Аспирационный модуль**

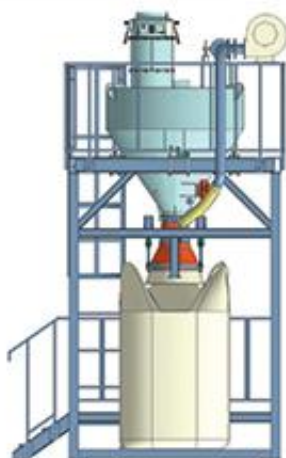
Предназначен для обеспыливания технологических участков при работе с сыпучими материалами.

# Складирование



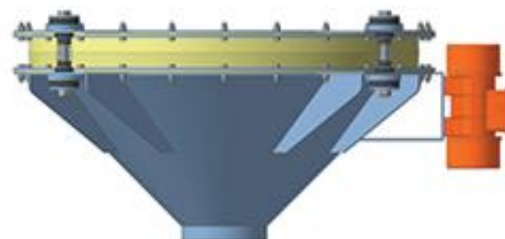
**Фасовочная машина**

Предназначена для фасования материалов в бумажные крафт-мешки клапанного типа, с массой до 50 кг.



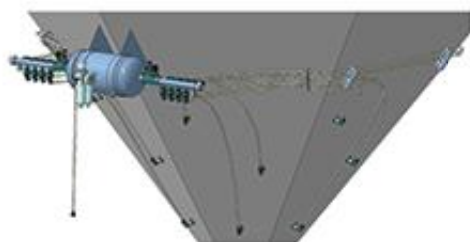
**Станция фасования БИГ-БЭГов (МК)**

Предназначена для фасования сухих сыпучих материалов в мешки типа Биг Бэг, с предварительным дозированием.



**Виброднище**

Предназначенно для облегчения выгрузки сыпучих и гранулированных материалов из силоса и бункеров.



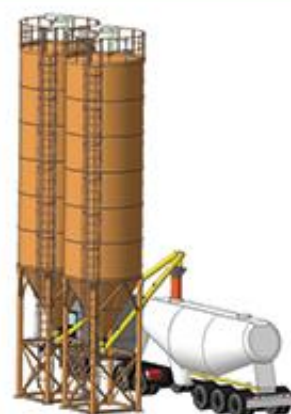
**Система аэрации**

Предназначена для эффективной выгрузки сыпучих материалов из силосов / бункеров.



**Панельный силос**

Предназначен для складирования сыпучих и порошкообразных материалов. Изготавливаются панельные, на болтовых соединениях.

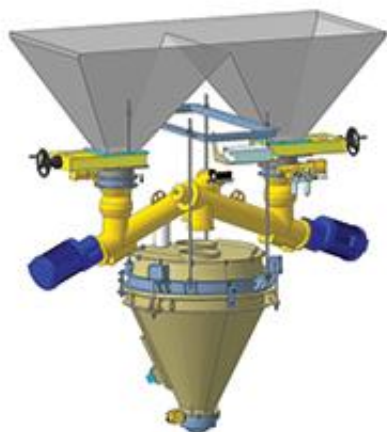


**Складирование цемента и загрузка цементовозов**

Склад для хранения цемента с постом загрузки в цементовозы.



# Дозирование и смешивание



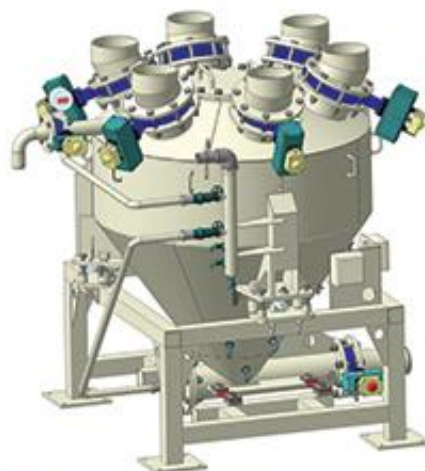
## Дозатор сыпучих материалов

Одно- и многокомпонентные емкостные дозаторы для порционного дозирования сыпучих материалов.



## Дозатор жидких хим. добавок

Предназначен для одно- и многокомпонентного дозирования воды или жидких химических добавок заданными порциями.



## Насос-дозатор

Предназначен для многокомпонентного дозирования материалов с последующей пневматической подачей.



## Смесительный блок

Предназначен для приемки сыпучих материалов по пневмотранспорту для перемешивания и дальнейшей подачи готовой смеси на склад.



## Одновальный смеситель

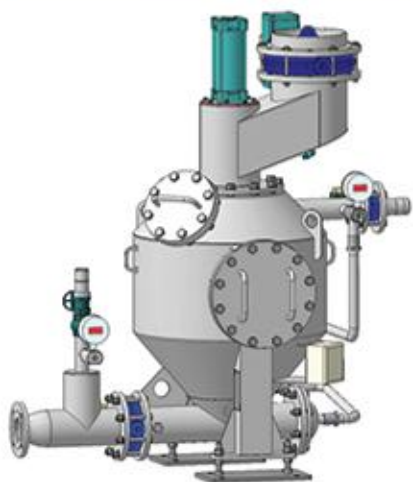
Одновальные смесители периодического действия используются для смешивания порошков, зерен и коротковолокнистых материалов между собой.



## Двухвальный горизонтальный смеситель

Является наилучшим решением для производства бетона различных марок.

# Пневмотранспорт



## Пневнокамерный насос

Предназначен для пневматического транспортирования материала, с фракцией не более 5 мм.



## Пневмовакuumный подъемник

Предназначен для подачи сыпучих материалов на не большие расстояния, посредством создаваемого вакуума встроенными моторами



## Подготовка сжатого воздуха

Состоит из нескольких компонентов и обеспечивает охлаждение, осушку и хранение сжатого воздуха



## Воздушные компрессоры

Предназначены для обеспечения сжатым воздухом исполнительные механизмы и системы пневмотранспорта



## Переключатель потока

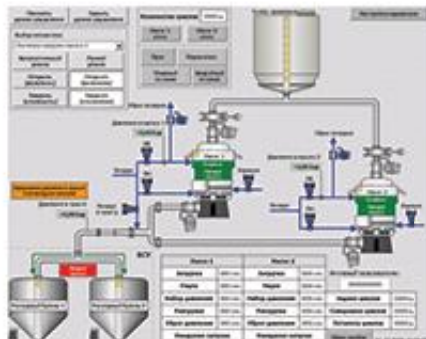
Предназначен для переключения направления потока материала, при пневматическом транспортировании.



## Пробоотборник

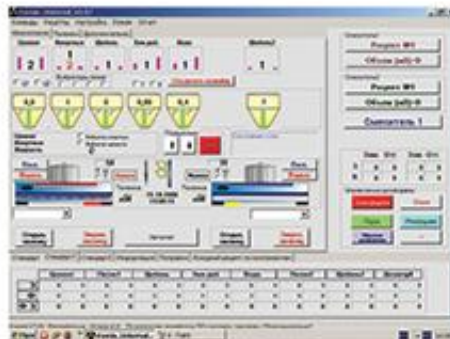
Предназначен для отбора проб непосредственно из пневмотранспортной системы.

# Автоматизация



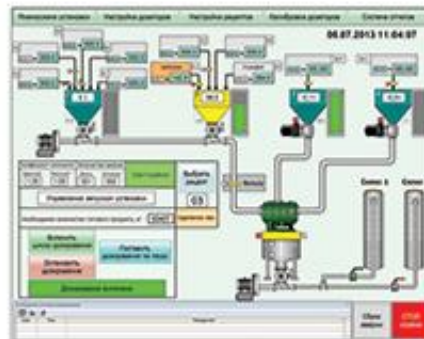
## АСУ пневмотранспорта

Системы управления пневмотранспортными линиями, в т.ч.: переключателями потока и вспомогательными элементами.



## АСУ дозированием

Системы управления дозаторами и дозировочными линиями, в т.ч.: для микродозирования и нестандартных комплексов.



## АСУ завода

Комплексные системы приемки, хранения, дозирования, смешивания и складирования сыпучих материалов.



## Панель управления переключателя потока

Предназначена для контроля за наполнением силосов и переключателями потока с выходом на «верхний» уровень АСУ ТП.



## Шкаф управления

Предназначен для контроля и управления пневмокамерным насосом с выходом на «верхний» уровень АСУ ТП.



## Пневмошкаф с подогревом

Предназначен для подготовки сжатого воздуха и управления пневматическими механизмами.





# Партнеры

Наше предприятие несет ответственность перед Заказчиком за эффективность и надежность поставляемого оборудования.

Поэтому, мы применяем надежные комплектующие, которые отвечают самым высоким требованиям.



CAMOZZI

---



OMAL

---



DALGAKIRAN

---



WAM Group

---

SIEMENS

---

SIEMENS

---

OMRON

---

OMRON

---

Проверено в климатических условиях Сибири





## Контакты

+ 7 (3822) 21-79-88, 25-52-85,  
25-55-66

634059  
Россия, г.Томск,  
ул.Смирнова, 7/11, стр. 6

[www.ENSpg.ru](http://www.ENSpg.ru)  
[info@enspg.ru](mailto:info@enspg.ru)

**ПРОЕКТИРОВАНИЕ / ПРОИЗВОДСТВО / СЕРВИС**